



## Bedienungsanleitung gymna.ONE-Behandlungsliegen

### Modelle T7 & Q8

Hersteller	GymnaUniphy N.V.
Hauptgeschäftsstelle	Pasweg 6A B-3740 Bilzen Belgien
Telefon:	+32 89 510 510
Fax:	+32 89 510 511
E-Mail:	<a href="mailto:info@gymna-uniphy.com">info@gymna-uniphy.com</a>
Website:	<a href="http://www.gymna.com">www.gymna.com</a>
Artikel-Nr.:	145 145
Version:	1.0
Ausgabe:	Juni 2014

© 2014 GymnaUniphy NV

Alle Rechte vorbehalten. Diese Dokumentation darf ohne die vorherige schriftliche Zustimmung von GymnaUniphy N.V. – ganz oder in Auszügen – weder elektronisch noch mechanisch vervielfältigt, fotokopiert, gespeichert, veröffentlicht etc. werden.

**Inhalt**

1.	Sicherheit .....	5
1.1	Verwendungszweck .....	5
1.2	Sicherheitsvorschriften .....	5
1.2.1	Allgemein .....	5
1.2.2	Sicherheit bezüglich Strom .....	5
1.2.3	Verhindern von Explosionen .....	5
1.2.4	Elektromagnetische Verträglichkeit .....	5
1.2.5	Elektrische Verstellmöglichkeiten .....	6
1.2.6	Mechanische Verstellmöglichkeiten .....	6
1.3	Richtlinien .....	6
1.3.1	Medizinprodukte .....	6
1.3.2	Elektro- und Elektronik-Altgeräte .....	6
1.4	Haftung .....	6
2.	Installation .....	7
2.1	Erhalt .....	7
2.2	Aufstellung und Anschluss .....	7
2.3	Verschieben .....	7
2.4	Verwendung in Kombination mit einem anderen Gerät .....	7
2.5	Funktionsprüfung durchführen .....	7
2.6	Transport und Lagerung .....	7
2.7	Weiterverkauf .....	7
3.	Beschreibung der Behandlungsliege .....	8
4.	Bedienung der liege .....	9
4.1	Mechanische Verstellung .....	9
4.1.1	Verschieben .....	9
4.1.2	Kopfteil .....	9
4.1.3	Mittelteil .....	9
4.1.4	Beinteil .....	9
4.1.5	Armstützen .....	10
4.1.6	Lateral Stützen .....	10
4.2	Elektrische Verstellung .....	10
4.2.1	Allgemein .....	10
4.2.2	Schlüsselschalter .....	10
4.2.3	Höhenverstellung .....	11
4.2.4	Mittelteil .....	11
4.2.5	Rückenteil .....	11
4.2.6	Sitz- und Beinteil .....	11
4.3	Thermopolster .....	12
4.3.1	Allgemein .....	12
4.3.2	Erstverwendung .....	12
4.3.3	Verwenden der Fernbedienung .....	12
4.3.4	Zeitschalter .....	12
4.3.5	Sicherheit .....	12
4.3.6	Fehlermeldungen auf der Fernbedienung .....	13
4.3.7	Programmieren der Fernbedienung .....	13

5.	Reinigen.....	13
5.1	Polster.....	13
5.2	Ergomax-Gesichtspolster.....	13
5.2.1	Desinfizieren.....	13
5.3	Metallrahmen.....	14
5.4	Hubarme.....	14
5.5	Untergestell.....	14
6.	Kundendienst, Störungen.....	15
6.1	Kundendienst.....	15
6.2	Störungen.....	15
6.2.1	Anhaltende Probleme.....	15
7.	Garantie.....	16
7.1	Allgemein.....	16
7.2	Garanzzeitraum.....	16
7.3	Ausnahmen.....	16
8.	Technische Lebensdauer.....	16
8.1	Ablauf der Lebensdauer.....	16
9.	Technische Informationen.....	17
9.1	Abmessungen und Gewicht.....	17
9.2	Elektrische Daten.....	17
9.3	Einsatzbedingungen.....	17
9.4	Polsterheizung.....	17
9.5	Konformität.....	17
9.6	Symbole.....	18
10.	Optionales Zubehör.....	18
10.1	Traktionsstützen.....	18

## 1. SICHERHEIT

### 1.1 Verwendungszweck

Ihre gymna.ONE-Behandlungsliege ist ausschließlich für das Positionieren von Personen in verschiedenen Haltungen bestimmt und darf nur von fachkundigem medizinischem (Hilfs-) Personal bedient werden. Für eine richtige und sichere Nutzung der Liege ist es wichtig, dass Sie vor deren Einsatz die im Folgenden beschriebenen Anweisungen aufmerksam durchlesen.

### 1.2 Sicherheitsvorschriften

#### 1.2.1 Allgemein

- Nur qualifizierte Personen, die in der Anwendung der Therapien ausgebildet wurden, dürfen mit diesem Gerät arbeiten.
- Nur ein von GymnaUniphy N.V. autorisierter Monteur darf das Gerät oder das Zubehör öffnen.
- Befolgen Sie die Anweisungen und Hinweise in dieser Bedienungsanleitung.
- Stellen Sie die Behandlungsliege auf einen horizontalen und stabilen Untergrund.
- Die Liege ist nicht für den Transport von Patienten geeignet und darf nur verschoben werden, wenn sich kein Patient darauf befindet.
- Verwenden Sie das Gerät nicht in einem sogenannten feuchten Raum (Hydrotherapie).
- Achten Sie darauf, dass keine Flüssigkeit in das Gerät fließt.
- Reinigen Sie das Gerät gemäß den Vorschriften (siehe Kapitel 5).
- Die maximale Tragfähigkeit der Liege bzw. des Tisches (200 kg) darf nicht überschritten werden.
- Personen mit einem Gewicht von mehr als 80 kg dürfen aufgrund der Kippgefahr nicht auf dem Kopfteil sitzen.
- Verwenden Sie ausschließlich Originalzubehör und -Ersatzteile von Gymna.
- Bewahren Sie diese Bedienungsanleitung immer in der Nähe des Geräts auf.
- Die Richtlinie 93/42/EWG der Europäischen Kommission über Medizinprodukte fordert, dass Medizinprodukte sicher sind. Daher muss jährlich eine technische Sicherheitsprüfung durchgeführt werden.

#### 1.2.2 Sicherheit bezüglich Strom

- Verwenden Sie dieses Gerät in einem Raum, der nach den geltenden gesetzlichen Bestimmungen mit den entsprechenden Vorrichtungen ausgestattet ist.
- Achten Sie auf die Netzspannung. Netzspannung und Frequenz des Stromnetzes müssen mit den auf dem Typenschild der Liege aufgeführten übereinstimmen. Wenn dies nicht der Fall ist: Schließen Sie das Gerät nicht an und wenden Sie sich unverzüglich an Ihren Gymna-Vertriebspartner.
- Verlegen Sie das Netzkabel so, dass es nicht zwischen den beweglichen Teilen der Liege bzw. des Tisches eingeklemmt wird und dass niemand darüber stolpern kann.
- Überprüfen Sie regelmäßig das Netzkabel auf Beschädigungen; ein beschädigtes Netzkabel ist sofort zu ersetzen. Wenden Sie sich bei Fragen an Ihren Gymna-Vertriebspartner.
- Positionieren Sie das Gerät so, dass der Stecker jederzeit aus der Steckdose gezogen werden kann.

#### 1.2.3 Verhindern von Explosionen

- Verwenden Sie das Gerät nicht in einem Raum, in dem brennbare Gase oder Dämpfe vorhanden sind.
- Schalten Sie das Gerät aus, wenn es nicht genutzt wird.

#### 1.2.4 Elektromagnetische Verträglichkeit

- Medizinische elektrische Geräte erfordern spezielle Vorsichtsmaßnahmen hinsichtlich der elektromagnetischen Verträglichkeit (EMV). Befolgen Sie die Installationsanweisungen.
- Verwenden Sie keine Mobiltelefone oder andere Radio-, Kurzwellen- oder Mikrowellengeräte in der Nähe des Geräts. Diese Art von Geräten kann Störungen verursachen.
- Verwenden Sie ausschließlich das von GymnaUniphy angegebene Zubehör. Anderes Zubehör kann zu einer erhöhten Emission oder einer verminderten Immunität führen.

### 1.2.5 Elektrische Verstellmöglichkeiten

- Die elektrischen Verstellmöglichkeiten der Behandlungsliege dürfen ausschließlich von fachkundigem medizinischem (Hilfs-) Personal genutzt werden.
- Bringen Sie beim Verwenden der elektrischen Verstellmöglichkeiten Ihre Hände oder Füße nicht in die Nähe von beweglichen Bauteilen. Diese beweglichen Bauteile können zu Einklemmungen führen.
- Deaktivieren Sie die elektrischen Verstellmöglichkeiten der Behandlungsliege, wenn diese nicht benötigt werden, indem Sie den Schlüsselschalter ausschalten und den Schlüssel entfernen.
- Lassen Sie nicht qualifizierte Personen und insbesondere Kinder niemals unbeaufsichtigt in der Nähe der Behandlungsliege.
- Sorgen Sie dafür, dass sich während der Behandlung außer Ihnen und Ihrem Patienten niemand in der Nähe der Liege bzw. des Tisches aufhält. Dies dient der Verhinderung von Einklemmungen.
- Stellen Sie sicher, dass der Patient die Hände stets auf der Liegefläche oder den Armstützen hat.
- Legen Sie keine Gegenstände auf das Untergestell; diese könnten in dem Mechanismus eingeklemmt werden.
- In der niedrigsten Position der Liege können sich die Armstützen und/oder das Kopfteil bei maximaler Verstellung sehr nahe am Boden befinden. Stellen Sie sicher, dass Sie oder jemand anderes nicht zwischen den Armstützen und/oder dem Kopfteil und dem Boden eingeklemmt werden kann.
- Ziehen Sie vor dem Reinigen, Anbringen von Zubehör oder Warten stets den Netzstecker aus der Steckdose.

### 1.2.6 Mechanische Verstellmöglichkeiten

Verwenden Sie beim Verstellen der verschiedenen Liegeflächenpositionen stets beide Hände: eine zum Bedienen des Hebels und die andere zum Unterstützen der Liegefläche.

Stellen Sie sicher, dass der Patient die Hände stets auf der Liegefläche oder den Armstützen hat.

## 1.3 Richtlinien

### 1.3.1 Medizinprodukte

Das Gerät entspricht den grundlegenden Anforderungen der zuletzt aktualisierten Medizinprodukte-Richtlinie der Europäischen Kommission (93/42/EWG).

Das Gerät enthält keine Stoffe menschlichen oder tierischen Gewebes, keine medizinischen Stoffe und keine Blutderivate menschlichen oder tierischen Ursprungs.

### 1.3.2 Elektro- und Elektronik-Altgeräte

Das Gerät entspricht den Anforderungen der zuletzt aktualisierten Richtlinie 2002/96/EG des Europäischen Parlaments und der Kommission über Elektro- und Elektronik-Altgeräte (EEAG). Das Gerät entspricht der Richtlinie 2011/65/EG zur Beschränkung der Verwendung bestimmter gefährlicher Stoffe in Elektro- und Elektronikgeräten des Rates der Europäischen Union und des Europäischen Parlaments.

## 1.4 Haftung

Der Hersteller kann nicht haftbar gemacht werden für Verletzungen des Therapeuten, des Patienten oder Dritter oder für Schäden an oder durch das verwendete Gerät, wenn beispielsweise:

- eine falsche Diagnose gestellt wird,
- das Gerät oder das Zubehör falsch verwendet werden,
- die Bedienungsanleitung falsch verstanden oder missachtet wird,
- das Gerät unzureichend gewartet wurde,
- Wartungsarbeiten oder Reparaturen von Personen oder Stellen, die nicht von GymnaUniphy autorisiert sind, durchgeführt werden.

## 2. INSTALLATION

### 2.1 Erhalt

- Überprüfen Sie, ob Ihre gymna.ONE nach dem Transport und/oder der Lieferung unbeschädigt ist.
- Setzen Sie Ihren Lieferanten spätestens innerhalb von 3 Werktagen nach der Lieferung über etwaige Schäden oder Mängel in Kenntnis.
- Melden Sie die Schäden per Telefon, Fax, E-Mail oder Brief.
- Verwenden Sie das Gerät nicht, wenn es beschädigt oder defekt ist.

### 2.2 Aufstellung und Anschluss

Die Verpackung enthält ein Merkblatt für Transport und Aufstellung: Befolgen Sie dieses genau.

- Transportieren Sie die gymna.ONE so lange wie möglich in der Originalverpackung.
- Verwenden Sie die im Lieferumfang enthaltenen Hilfsmittel zum Heben.
- Bringen Sie die gymna.ONE nicht in eine senkrechte Position, um Schäden an der Liege zu vermeiden.
- Anschluss: siehe 1.2.2.

### 2.3 Verschieben

Siehe ebenfalls das im Lieferumfang enthaltene Merkblatt.

- Die gymna.ONE ist für das Verschieben auf ebenen Böden geeignet; siehe Kapitel 4.1.1.
- Die gymna.ONE ist für das Verschieben auf unebenen Böden (Gartenwege etc.) nicht geeignet. Tragen Sie in solchen Fällen die Liege oder verwenden Sie die Transportverpackung und ein Transporthilfsmittel (Hubwagen).
- Die gymna.ONE kann nicht über Türschwellen geschoben werden; heben Sie die Liege rechtzeitig hoch.

### 2.4 Verwendung in Kombination mit einem anderen Gerät

Die gymna.ONE-Behandlungsliege ist für die Verwendung in Kombination mit einem anderen Gerät nicht geeignet.

### 2.5 Funktionsprüfung durchführen

Nach der Lieferung muss eine Funktionsprüfung durchgeführt werden.

- Entfernen Sie das gesamte Verpackungsmaterial.
- Drehen Sie den Schlüsselschalter in die horizontale Position (siehe 4.2.2).
- Bedienen Sie i-Control, um die Höhe zu verstellen (siehe 4.2.3).
- Überprüfen Sie gegebenenfalls die anderen Motoren (siehe 4.2.4, 4.2.5, 4.2.6).
- Überprüfen Sie die Funktionstüchtigkeit der Fernbedienung für die Thermopolster (siehe 4.3.2, 4.3.3).

### 2.6 Transport und Lagerung

Beachten Sie Folgendes, wenn das Gerät verschickt bzw. gelagert werden muss:

Verschicken oder lagern Sie das Gerät in der Originalverpackung.

- Höchstdauer für Versand oder Lagerung: 15 Wochen
- Temperatur: -20 bis 60 °C
- Relative Luftfeuchtigkeit: 15 - 85 % RH
- Luftdruck: 500 - 1060 hPa

### 2.7 Weiterverkauf

Dieses medizinische Gerät muss zurückverfolgbar sein und hat zu diesem Zweck eine eindeutige Seriennummer. Teilen Sie Ihrem Vertriebspartner den Namen und die Anschrift des neuen Besitzers mit.

### 3. BESCHREIBUNG DER BEHANDLUNGSLIEGE

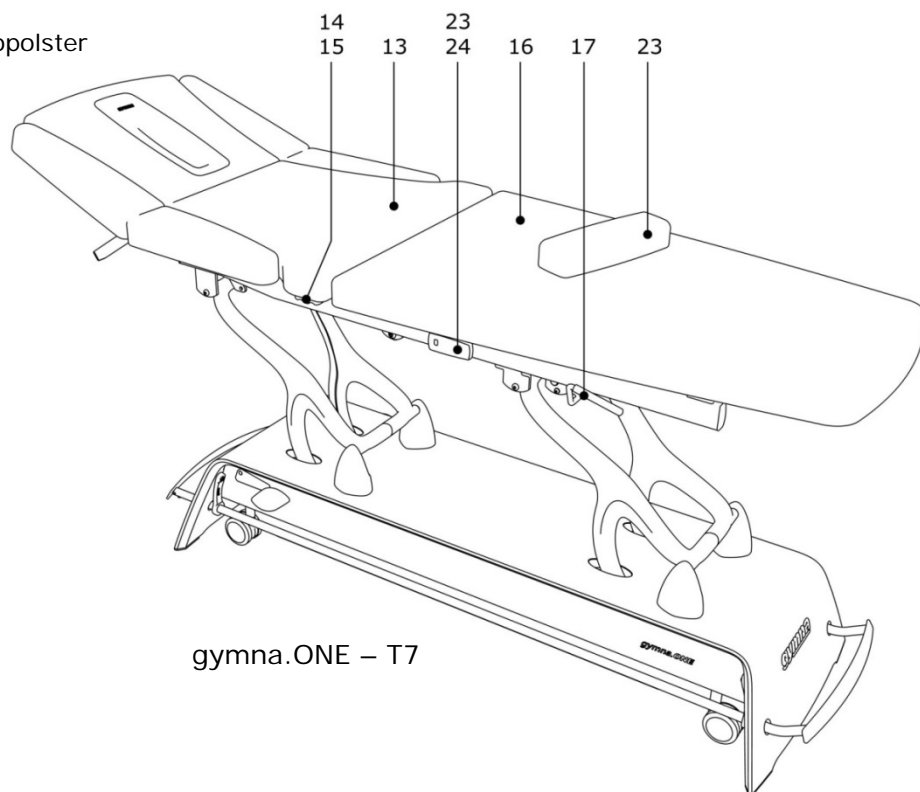
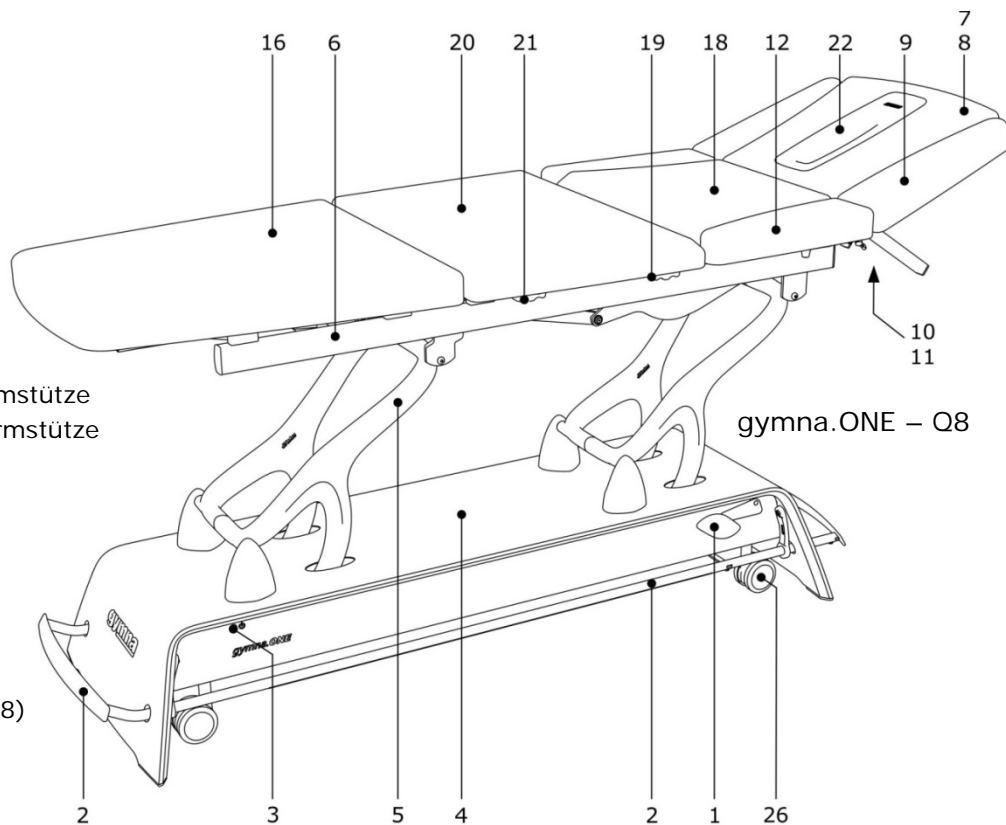
In dieser Bedienungsanleitung werden zwei Modelle der gymna.ONE beschrieben:

Gymna.ONE – T7, eine dreiteilige Liege mit Arm- und seitlichen Stützen.

Gymna.ONE – Q8, eine vierteilige Liege mit Armstützen und Seitenpolstern.

Viele Funktionen und Bauteile sind bei beiden Modellen vorhanden.

1. Easymove-Radpedal
2. i-Control-System
3. Schlüsselschalter
4. Untergestell
5. Aluminium-Hubarme
6. Polsterrahmen
7. Kopfteil
8. Hebel für Kopfteil
9. Armstütze
10. Verstellvorrichtung für Armstütze
11. Feststellvorrichtung für Armstütze
12. Lateral Stützen
13. Mittelteil (T7)
14. Hebel für Mittelteil (T7)
15. Schalter für Mittelteil (T7)
16. Beinteil
17. Hebel für Beinteil (T7)
18. Rückenteil (Q8)
19. Schalter für Rückenteil (Q8)
20. Sitzteil (Q8)
21. Schalter für Sitzteil (Q8)
22. Ergomax-Gesichtspolster
23. Verschleißkissen
24. Fernbedienung für Thermopolster
25. Batteriefach
26. Rädern

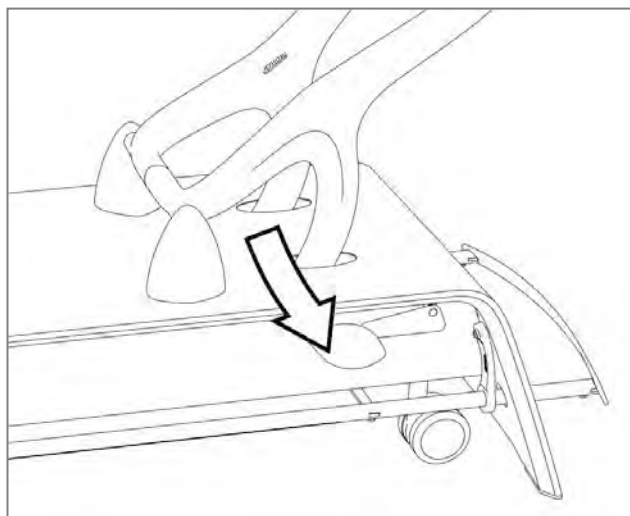




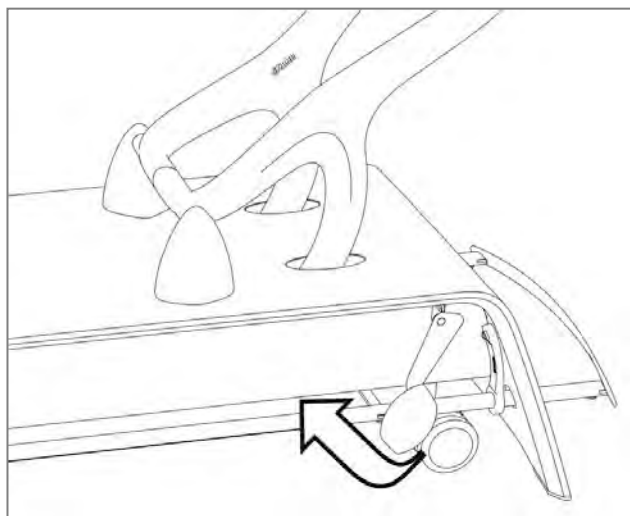
## 4. BEDIENUNG DER LIEGE

### 4.1 Mechanische Verstellung

#### 4.1.1 Verschieben



- Drücken Sie das Pedal (1) des Easymove-Radsystems mit dem Fuß ganz nach unten. Die Liege steht nun auf den Rädern und kann verschoben werden.

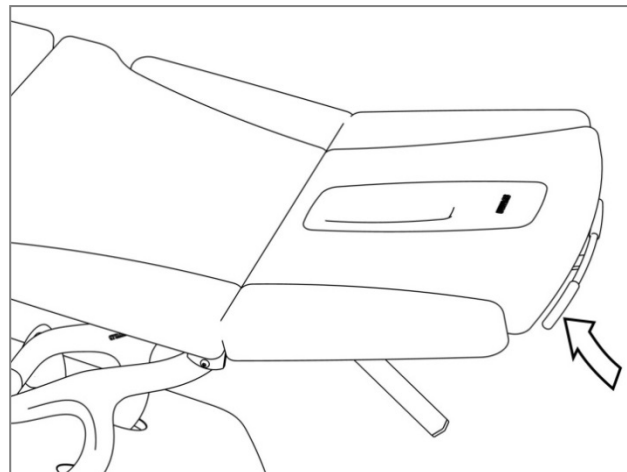


- Ziehen Sie das Pedal wieder nach oben: die Liege sinkt langsam wieder auf dem Boden.

Lassen Sie die Liege während der Verwendung niemals auf den Rädern stehen; Pedal (1) muss sich immer in der horizontalen Position befinden.

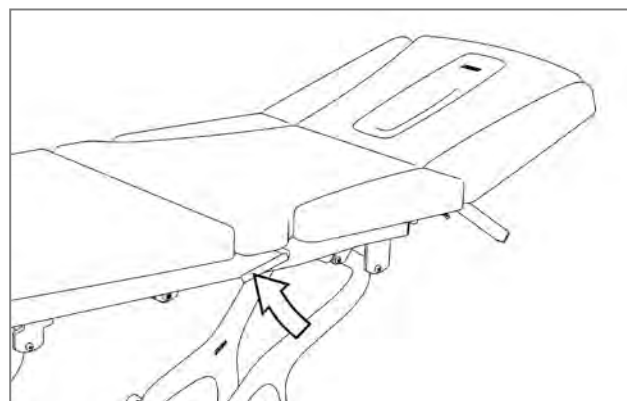
Hinweis: Die Pedale lassen sich am einfachsten bedienen, wenn man an der Längsseite mit dem Gesicht zum Polster steht und den Fuß direkt neben dem Pedal benutzt.

#### 4.1.2 Kopfteil



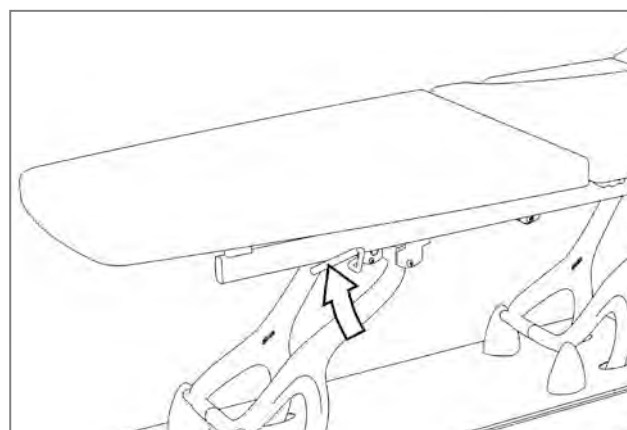
- Ziehen Sie den Hebel (8) zum Verstellen des Kopfteils (7) nach oben oder unten.

#### 4.1.3 Mittelteil



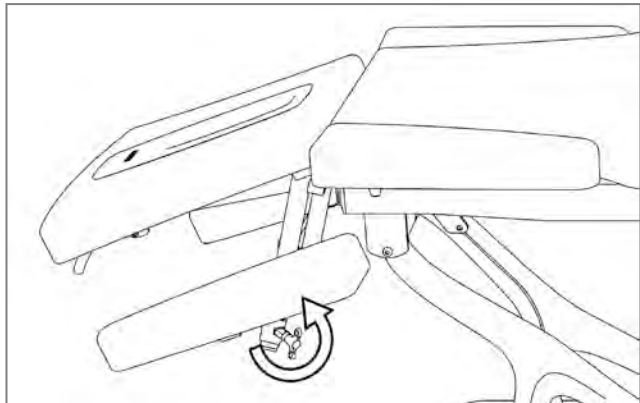
- Ziehen Sie den Hebel (14) zum Verstellen des Mittelteils (13) nach oben für den Dachstellung.

#### 4.1.4 Beinteil

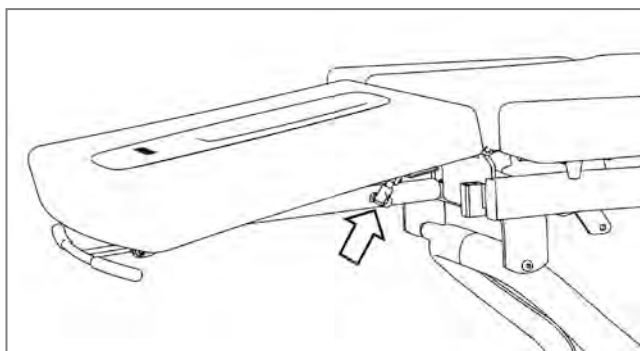


- Ziehen Sie den Hebel (17) zum Verstellen des Beinteils (16) nach oben.

#### 4.1.5 Armstützen



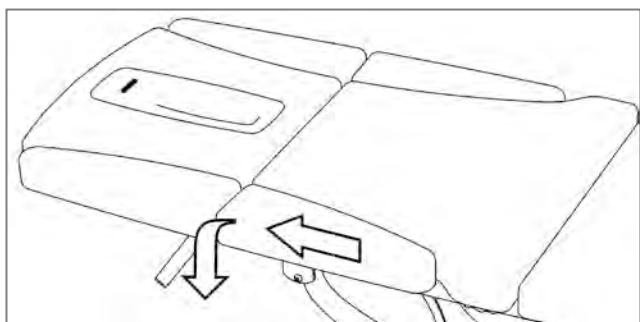
- Lösen Sie die Feststellschrauben (10), um die Höhe der Armstützen (9) zu verstellen.



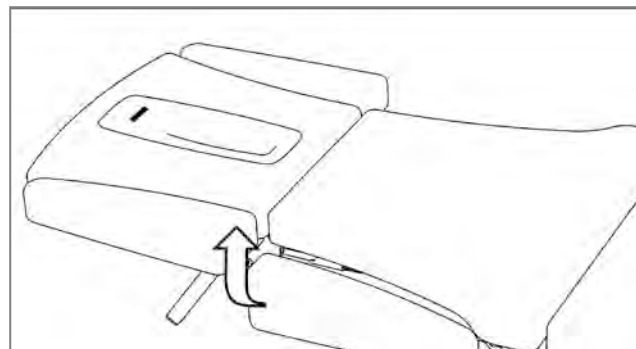
- Lösen Sie die Feststellschrauben (11) unter dem Kopfteil, um die Armstützen zu entfernen. Durch Entfernen der Armstützen kann das Kopfteil fast vollständig nach unten verstellt werden.

#### 4.1.6 Lateral Stützen

Die Lateral Stützen (12) dienen dem Verschmälern des Mittelteils. Die Stützen sind zum Tragen des Gewichts eines Patienten nicht geeignet. Klappen Sie die Lateral Stützen herunter, bevor der Patient auf der Liege Platz nimmt und bevor er wieder von ihr aufsteht.



- Herunterklappen: Halten Sie die Lateral Stützen mit beiden Händen fest und schieben Sie sie in Richtung des Kopfteils und anschließend nach unten.



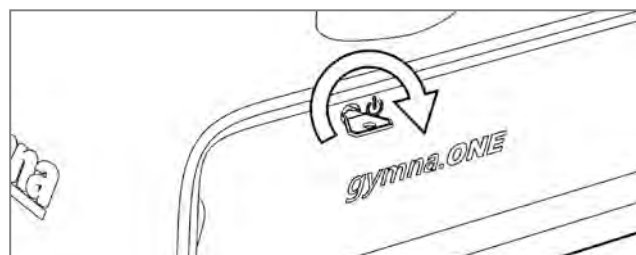
- Hochklappen: Halten Sie die Lateral Stützen mit beiden Händen fest und schieben Sie sie hoch und gleichzeitig nach hinten. Drücken Sie auf die Lateral Stützen, um zu überprüfen, dass diese wieder stabil befestigt sind.


## 4.2 Elektrische Verstellung

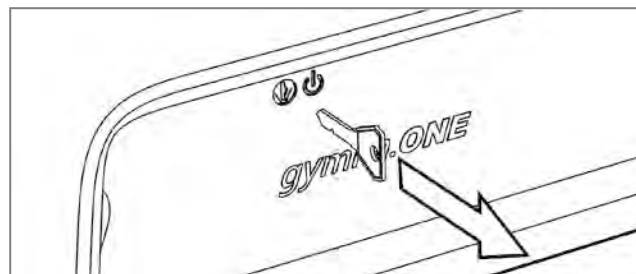
### 4.2.1 Allgemein

- Hören Sie auf, auf den Schalter zu drücken, um eine elektrische Verstellung anzuhalten.
- Wenn Sie den Stecker aus der Steckdose ziehen, können alle Funktionen der Behandlungsliege angehalten werden.

### 4.2.2 Schlüsselschalter



Die elektrischen Verstellmöglichkeiten der gymna.ONE stehen nur zur Verfügung, wenn sich der Schlüsselschalter (3) in der Position  befindet (Schlüssel horizontal).

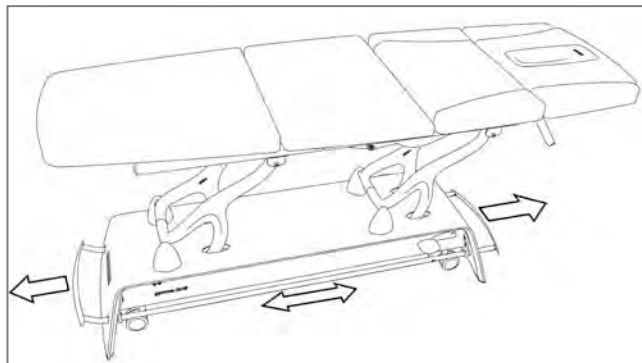


- Deaktivieren Sie die elektrischen Verstellmöglichkeiten der Behandlungsliege, wenn diese nicht benötigt werden, indem Sie den Schlüsselschalter ausschalten und den Schlüssel entfernen.

Anmerkung: Die Polsterheizung funktioniert unabhängig vom Schlüsselschalter.

### 4.2.3 Höhenverstellung

Wenn Sie das i-Control-System (2) horizontal mit dem Fuß bewegen, können Sie die Höhe verstellen.

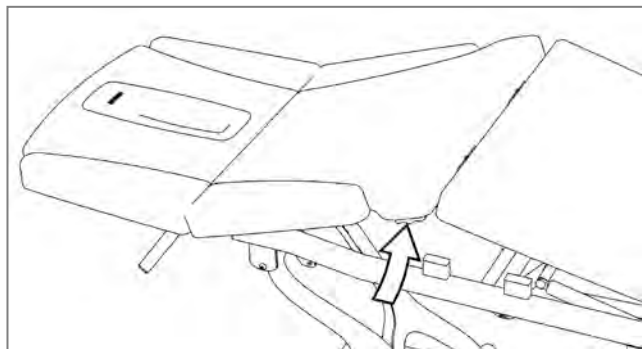


- Bewegung in Richtung des Kopfteils: die Liege fährt nach unten.
- Bewegung in Richtung des Fußteils: die Liege fährt nach oben.

Das i-Control-System kann auf zwei Arten bedient werden.

- Anhaltend drücken: Die Höhe wird verstellt, solange gedrückt wird (Grob- oder Schnelleinstellung).
- Kurz drücken: Die Höhe wird automatisch 1-2 cm verstellt (einfache Feineinstellung).

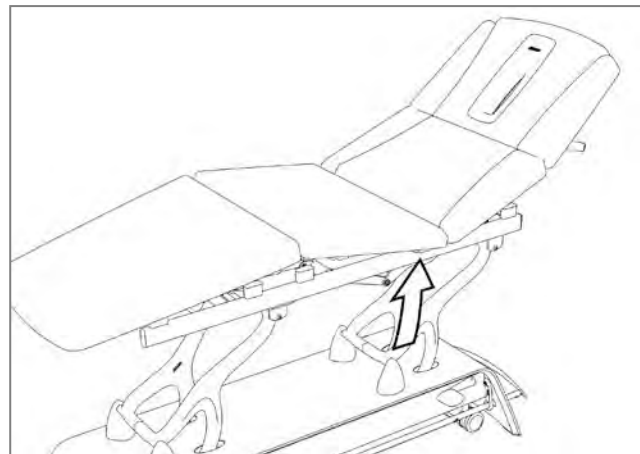
### 4.2.4 Mittelteil



Wenn Sie die Knöpfe auf dem Schalter (15) unter dem Polster drücken, können Sie das Mittelteil (13) verstellen (Dachstellung).

- Nach außen gewölbter Knopf: Das Mittelteil fährt nach oben.
- Nach innen gewölbter Knopf: Das Mittelteil fährt nach unten.

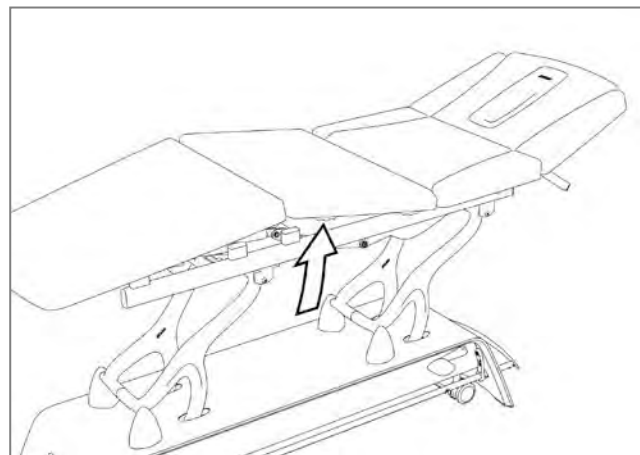
### 4.2.5 Rückenteil



Wenn Sie die Knöpfe auf dem Schalter (19) unter dem Polster drücken, können Sie das Rückenteil (18) verstellen.

- Nach außen gewölbter Knopf: Das Rückenteil fährt nach oben.
- Nach innen gewölbter Knopf: Das Rückenteil fährt nach unten.

### 4.2.6 Sitz- und Beinteil



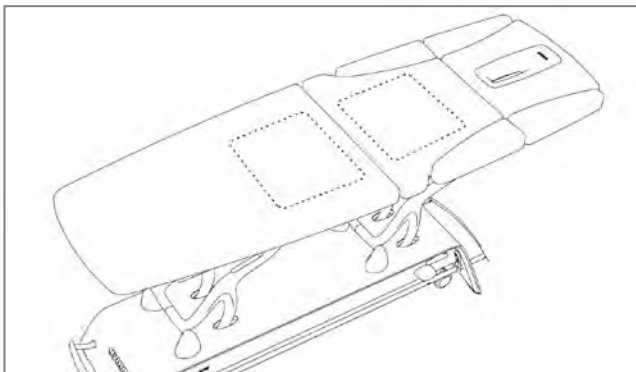
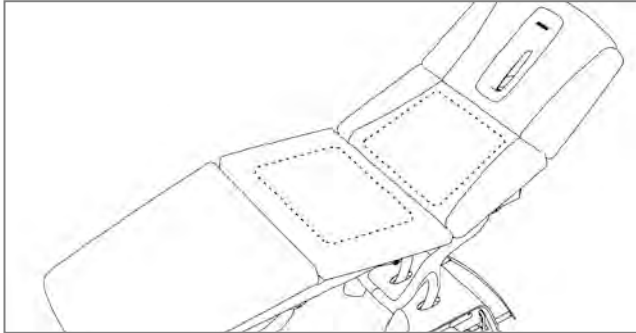
Wenn Sie die Knöpfe auf dem Schalter (21) unter dem Polster drücken, können Sie das Sitz- und Beinteil (20) verstellen.

- Nach außen gewölbter Knopf: Das Sitz- und Beinteil fährt nach oben.
- Nach innen gewölbter Knopf: Das Sitz- und Beinteil fährt nach unten.

## 4.3 Thermopolster

### 4.3.1 Allgemein

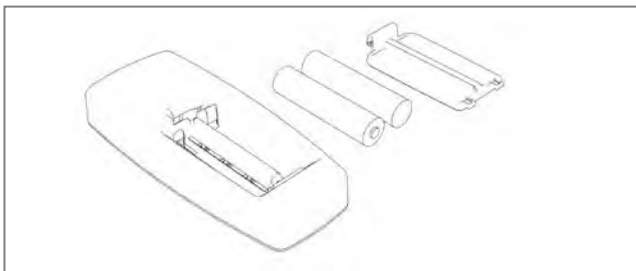
Ihre gymna.ONE-Behandlungsliege ist mit Thermopolstern mit integrierter Heizung ausgestattet. Dieses System erhöht den Komfort für Ihre Patienten, hilft ihnen zu entspannen und sich auf die Therapie einzulassen. Es ist besonders nützlich bei passiven Behandlungen und schafft gleichzeitig eine komfortable Arbeitsumgebung für Sie selbst.



Die angenehme Wärme kommt aus zwei flexiblen Matten in den Polstern, die sich auf der Höhe des unteren Rückens und der Sitzfläche befinden.

### 4.3.2 Erstverwendung

Die Polsterheizung wird über die drahtlose Fernbedienung (24) mit magnetischer Befestigung bedient. Die Fernbedienung ist für Ihre gymna.ONE bereits vorprogrammiert. Mit der Fernbedienung kann nur jeweils eine Liege angesteuert werden.



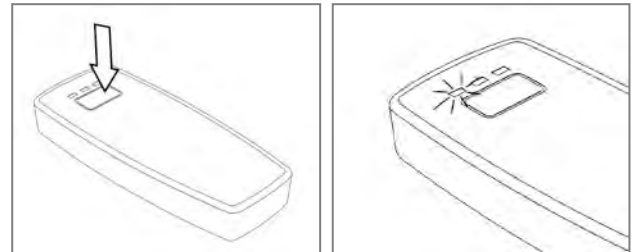
Legen Sie zwei AAA-Batterien in der angegebenen Richtung in das Batteriefach (25) ein.

- Die Fernbedienung ist nun einsatzbereit.

- Die maximale Reichweite der Fernbedienung beträgt etwa 5 Meter.

### 4.3.3 Verwenden der Fernbedienung

Wenn Sie nacheinander auf die angegebenen Tasten drücken, wird eine niedrige, mittlere oder hohe Temperatur eingestellt.



- 1 Leuchte an: niedrige Position, ca. 34 °C
- 2 Leuchten an: mittlere Position, ca. 36 °C
- 3 Leuchten an: hohe Position, ca. 38 °C
- Alle Leuchten aus: Heizung aus

### 4.3.4 Zeitschalter

Das Gymna-Thermopolstersystem ist mit einem Zeitschalter ausgestattet. Dieser schaltet das System 30 Minuten nach der letzten Verwendung automatisch aus. Hierdurch wird die Heizung niemals unnötig Strom verbrauchen.

### 4.3.5 Sicherheit

- Starten Sie die Polsterheizung immer in der niedrigsten Position.
- Wechseln Sie nach Rücksprache mit Ihrem Patienten gegebenenfalls in die mittlere oder hohe Position.
- Verwenden Sie die Heizung nicht, wenn die Polster schwer beschädigt sind (Risse, Löcher u. Ä.). Lassen Sie in diesem Fall die Polster austauschen.
- In manchen Fällen kann die Funktionstüchtigkeit eines EMG-Feedback-Geräts durch das Heizungssystem der Liege gestört werden. Die beste Lösung ist in solchen Fällen, den Stecker der Liege vorübergehend aus der Steckdose zu ziehen.

#### 4.3.6 Fehlermeldungen auf der Fernbedienung

- Verzögerte oder keine Reaktion:
  - Sie befinden sich außerhalb der Reichweite des Empfängers in der gymna.ONE-Liege; gehen Sie näher heran.
- 3 Leuchten abwechselnd an:
  - Die Batterien müssen ausgetauscht werden.
- 3 Leuchten leuchten kurz auf:
  - Die Fernbedienung muss für die gymna.ONE-Liege (erneut) programmiert werden, siehe Abschnitt 4.3.7.
- 3. Leuchte leuchtet auf:
  - Es ist ein Fehler im System. Ziehen Sie den Netzstecker aus der Steckdose. Überprüfen Sie alle Stecker und Verbindungen.

Wenden Sie sich an Ihren Gymna-Vertriebspartner, wenn die Probleme weiterhin bestehen.

#### 4.3.7 Programmieren der Fernbedienung

Die Fernbedienung ist werkseitig für die Liege vorprogrammiert. Jedoch kann es erforderlich sein, diese erneut zu programmieren (z. B. nach einem Austausch). Gehen Sie wie folgt vor:

- Stellen Sie sicher, dass zwei (volle) AAA-Batterien in die Fernbedienung eingelegt sind.
- Bedienen Sie i-Control und bringen Sie die Liege in die höchste Position.
- Halten Sie i-Control mindestens 5 Sekunden lang in der höchsten Position.
- Lassen Sie i-Control los und drücken Sie anschließend die Taste auf der Fernbedienung.
- Halten Sie die Taste gedrückt, bis die drei Leuchten kurz aufleuchten und wieder ausgehen.
- Lassen Sie die Tasten wieder los: Die Fernbedienung ist nun (erneut) für die Liege programmiert und einsatzbereit.

## 5. REINIGEN

Ziehen Sie vor dem Reinigen immer den Netzstecker aus der Steckdose.

### 5.1 Polster

Die Polster der gymna.ONE sind aus zwei Schichten Schaumstoff gefertigt und mit einem haltbaren Vinyl-Kunstleder bezogen. Zum Reinigen und Desinfizieren sind besondere Vorsichtsmaßnahmen zu treffen.

- Verwenden Sie für die Reinigung lauwarmes Wasser und ein Mikrofasertuch.
- Verwenden Sie für hartnäckige Verschmutzungen zusätzlich eine pH-neutrale Seifenlösung.
- Entfernen Sie die Seifenreste mit einem feuchten Tuch.
- Verwenden Sie AUF KEINEN FALL Reinigungsmittel, Lösungsmittel (Alkohol), aggressive Seifen und Bleich- oder Scheuermittel: Diese Produkte können das Kunstleder angreifen und dessen Lebensdauer verkürzen!
- Blutflecken müssen sofort mit kaltem Wasser entfernt werden.
- Massageöl muss mit einer pH-neutralen Seifenlösung unverzüglich entfernt werden.
- Verwenden Sie keine Pflegemittel für Leder, in denen Öl oder Fett enthalten ist.

### 5.2 Ergomax-Gesichtspolster

Das abnehmbare Ergomax-Gesichtspolster besteht aus weichem Polyurethan-Vollschaum und hat eine geschlossene äußere Schicht. Ergomax ist dadurch wasserdicht und kann einfach unter dem Wasserhahn gereinigt werden. Für das Reinigen gelten ferner die gleichen Vorschriften wie für die Polster.

#### 5.2.1 Desinfizieren

Vorsicht: Reinigen Sie die Polster vor dem Desinfizieren.

Vor dem Desinfizieren müssen Öl- und Fettrückstände mit einer pH-neutralen Seife entfernt werden. Erst danach dürfen die Polster desinfiziert werden.

Die Polster und Ergomax können mit einer großen Anzahl an Desinfektionsmitteln desinfiziert werden:

McDonald's SK, McDonald's HA, MC Playlandreiniger taski force Spray Z22, Sprint Performer, McDonald's UR conc, Sprint Multiuso, Suma Quicksan D4.3, Sprint Spitfire Spray, 303 Fabric Cleaner, Micro Clean, Helipur, Meliseptol, Meliseptol Rapid, Melisep SF, Quatohex, Cosimed Desinfektionsmittel, Esemfix, Mikrozyd AF, Incidur Spray, Incidur N, Incidin perfect Konzentrat, Incidin Plus, Incidin Extra N, Incidin Extra, Incidin liquid Pray, Sagrotan Hygienespray, Mikrobac forte, Desomed Rapid Universal.



### **5.3 Metallrahmen**

Die Metallteile des Rahmens sind pulverbeschichtet und dürfen mit einem weichen, trockenen Mikrofasertuch gereinigt werden. Bei hartnäckigen Verschmutzungen kann unter Umständen ein feuchtes Tuch verwendet werden. Verwenden Sie hierfür sauberes Wasser oder einen Glasreiniger.

### **5.4 Hubarme**

Die Hubarme der gymna.ONE bestehen aus gegossenem Aluminium und sind mit einer speziellen Beschichtung versehen. Reinigen Sie diese bei Bedarf nur mit einem sauberen, weichen und trockenen Mikrofasertuch.

### **5.5 Untergestell**

Der Großteil des Untergestells ist aus gepresstem und geleimtem Buchenfurnier hergestellt, das auf beiden Seiten mit einer undurchlässigen Schlussbeschichtung (weiß oder schwarz) versehen ist. Die Seitenflächen des Untergestells sind gegen das Eindringen von Feuchtigkeit behandelt.

Das Untergestell ist leicht zu reinigen und erfordert keine besondere Wartung.

- Reinigen Sie die Oberfläche mit einem sauberen, weichen und trockenen Mikrofasertuch.
- Bei hartnäckigen Verschmutzungen kann unter Umständen ein feuchtes Tuch verwendet werden.
- Verwenden Sie hierfür sauberes Wasser oder einen Glasreiniger.
- Entfernen Sie sofort unter Umständen verschüttete Flüssigkeiten.
- Verwenden Sie keine Scheuermittel, Wachs oder andere Putzmittel für Möbel.
- Verwenden Sie keine Reinigungsmittel mit starken Säuren wie Entkalkungsmittel.

## 6. KUNDENDIENST, STÖRUNGEN

### 6.1 Kundendienst

Nur von GymnaUniphy N.V. autorisiertes technisches Fachpersonal darf das Gerät öffnen und/oder demontieren, um Reparaturen durchzuführen. Im Gerät befinden sich keine Bauteile, die vom Bediener ausgetauscht werden dürfen.

Der Kundendienst und die Garantie obliegen Ihrem GymnaUniphy-Vertriebspartner. Es gelten die Lieferbedingungen Ihres GymnaUniphy-Vertriebspartners.

Wenn Sie über qualifiziertes technisches Fachpersonal verfügen, das von GymnaUniphy zur Durchführung von Reparaturen autorisiert ist, kann Ihr Vertriebspartner Ihnen auf Anfrage und gegen eine entsprechende Vergütung Schaltbilder, Stücklisten, Zeichnungen, Ersatzteile und andere Informationen zusenden.

### 6.2 Störungen

Die folgenden Verfahren dürfen im Störfall vom Bediener selbst angewandt werden.

Vorsicht: Ziehen Sie vor dem Beheben von Störungen immer zuerst den Netzstecker aus der Steckdose.

- i-Control funktioniert nicht
  - Überprüfen Sie die Position des Schlüsselschalters.
  - Überprüfen Sie das Netzkabel auf Beschädigungen.
  - Überprüfen Sie, ob das System frei vor- und zurückbewegt werden kann.
- Elektrisch verstellbare Polster funktionieren nicht
  - Überprüfen Sie die Position des Schlüsselschalters.
  - Überprüfen Sie das Netzkabel auf Beschädigungen.
  - Überprüfen Sie alle Steckerverbindungen und Anschlüsse unter den Polstern.
- Thermopolster funktionieren nicht
  - Überprüfen Sie die Funktionstüchtigkeit der Fernbedienung (siehe 4.3.6).
  - Überprüfen Sie alle Steckerverbindungen und Anschlüsse unter den Polstern.
- Polster können nicht verstellt werden
  - Wenn die Liege längere Zeit nicht verwendet wurde, können die unterstützenden Gasdruckfedern „kleben“.
  - Ziehen Sie den betreffenden Hebel mit einer Hand ganz nach oben, warten Sie ein paar Sekunden, und ziehen Sie anschließend mit der anderen Hand die Liegefläche nach oben.

#### 6.2.1 Anhaltende Probleme

Bei anhaltenden Problemen müssen Sie sich stets an Ihren Vertriebspartner wenden.

Geben Sie hierzu die auf dem Typenschild aufgeführte Serien- und Versionsnummer der Liege an.

Das Typenschild befindet sich auf der Innenseite des Rahmens, unter dem Fußende.

## 7. GARANTIE

### 7.1 Allgemein

GymnaUniphy und der GymnaUniphy-Vertriebspartner vor Ort sind für die ordnungsgemäße Funktionsweise nur haftbar, wenn:

- alle Reparaturen, Änderungen, Erweiterungen oder Anpassungen von hierzu autorisierten Personen durchgeführt wurden;
- die elektrische Anlage des betreffenden Raums den geltenden gesetzlichen Vorschriften entspricht;
- das Gerät nur von befugten Personen und gemäß den Anweisungen in dieser Bedienungsanleitung bedient wird;
- das Gerät für den Zweck verwendet wird, für den es entwickelt wurde;
- die Wartung des Geräts regelmäßig und vorschriftsgemäß durchgeführt wird;
- die technische Lebensdauer des Geräts und des Zubehörs nicht überschritten ist;
- die gesetzlichen Vorschriften hinsichtlich der Verwendung des Geräts eingehalten wurden.

### 7.2 Garantiezeitraum

Der Garantiezeitraum für das Gerät beträgt drei Jahre ab dem Kaufdatum. Das Datum auf der Kaufrechnung gilt als Beweis. Diese Garantie deckt sämtliche Material- und Verarbeitungsfehler. Verbrauchsmaterialien fallen nicht unter den Garantiezeitraum. Der Garantiezeitraum für die Kunstlederbezüge beträgt ein Jahr.

### 7.3 Ausnahmen

Die Garantie gilt nicht für die Reparatur von Defekten, die verursacht wurden durch:

- eine unsachgemäße Verwendung des Geräts,
- ein unzureichendes Verständnis oder Befolgen der Vorschriften in dieser Bedienungsanleitung,
- Fahrlässigkeit oder missbräuchliche Verwendung,
- Wartungsarbeiten oder Reparaturen, die von Personen oder Stellen durchgeführt wurden, die von GymnaUniphy nicht hierzu autorisiert wurden.

## 8. TECHNISCHE LEBENSDAUER

Die voraussichtliche Lebensdauer des Geräts beträgt 10 Jahre ab dem Herstellungsdatum. Dieses können Sie dem Typenschild entnehmen. GymnaUniphy wird, soweit möglich, im Laufe dieser 10 Jahre nach Herstellungsdatum einen Kundendienst, Ersatzteile und Zubehör bereitstellen.

### 8.1 Ablauf der Lebensdauer

Entsorgen Sie dieses Gerät nicht über den Hausmüll, führen Sie es über das öffentliche Sammelsystem der Wiederverwertung zu oder senden Sie es an Ihren Lieferanten.

Falls Sie selbst die gymna.ONE vernichten möchten oder die Verantwortung hierfür tragen, finden Sie im Folgenden Informationen über die verwendeten Materialien.

- Die Rahmen sind aus Stahl mit verzinkter, pulverbeschichteter oder verchromter Schlussbeschichtung gefertigt.
- Die Hubarme der gymna.ONE sind aus Aluminium gefertigt und können recycelt werden.
- Die Polster bestehen aus Spanplatten, PE-Schaum und einem Vinyl-Bezug. Der Schaum und der Bezug sind als chemischer Abfall einzustufen.
- Das Ergomax-Gesichtspolster ist aus PUR-Schaum hergestellt: chemischer Abfall.
- Motoren und Gasdruckfedern gelten als weiße und braune Ware.
- Das Verpackungsmaterial und die Anleitung sind recycelbar.
- Die Batterien der Fernbedienung müssen der Wiederverwertung zugeführt werden; bringen Sie diese zu einer Sammelstelle.

#### WICHTIG

In allen Fällen gilt: Informieren Sie sich über die geltenden örtlichen Vorschriften in Ihrem Land.



## 9. TECHNISCHE INFORMATIONEN

### 9.1 Abmessungen und Gewicht

Abmessungen	:	200 x 67 cm
Gewicht T7	:	ca. 122 kg
Gewicht Q8	:	ca. 127 kg
Höhenverstellung	:	ca. 52 – 102 cm
Max. Hubvermögen	:	200 kg

### 9.2 Elektrische Daten

Netzspannung	:	100 - 240 V~, 50/60 Hz
Maximaler Verbrauch	:	3,0 A
Isolationsklasse	:	II
Klassifikation	:	I
„Applied parts“	:	Typ BF

### 9.3 Einsatzbedingungen

Betriebszeit	:	max. 10 % (max. 2 Min./18 Min.)
Max. Betriebstemperatur	:	10 bis 35 °C
Max. Luftfeuchtigkeit	:	30 - 75 % RH
Luftdruck	:	700 - 1065 hPa
Feuchtigkeitsbeständigkeit	:	IP21 (tropfwassergeschützt)


### 9.4 Polsterheizung


Niedrige Temperatur	:	ca. 34 °C
Mittlere Temperatur	:	ca. 36 °C
Hohe Temperatur	:	ca. 38 °C
Heizmatten	:	2 Stück, je 30 x 40 cm
Zeitschalter	:	max. 30 Minuten
Maximaler Verbrauch	:	180 W
Batterien für Fernbedienung	:	2 x AAA (1,5 V Alkali oder 1,25 V wiederaufladbare NiCd/NiMH/Li-FeS2)


### 9.5 Konformität


- Die Behandlungsliege entspricht den Normen IEC/EN 60601-1, IEC/EN 60601-1-2.
- Die Behandlungsliege entspricht den grundlegenden Anforderungen der Medizinprodukte-Richtlinie der Europäischen Kommission (93/42/EWG).
- Die Behandlungsliege und GymnaUniphy N.V. entsprechen der Europäischen Richtlinie 2002/96/EG über Elektro- und Elektronik-Altgeräte (EEAG) des Rates der Europäischen Union und des Europäischen Parlaments.
- Die Behandlungsliege und GymnaUniphy N.V. entsprechen der Europäischen Richtlinie 2011/65/EG zur Beschränkung der Verwendung bestimmter gefährlicher Stoffe in Elektro- und Elektronikgeräten des Rates der Europäischen Union und des Europäischen Parlaments.
- Die Behandlungsliege entspricht den Anforderungen an die Sicherheit und Effizienz der kanadischen Medizinprodukte-Verordnung SOR/98-282.


## 9.6 Symbole

 Das Produkt entspricht den grundlegenden Anforderungen der einschlägigen Richtlinien der Europäischen Gemeinschaft.

 Maximale Tragkraft


 Isolierstoffklasse II



 Herstellungsdatum (in der Reihenfolge Jahr-Monat)

 Hersteller

 Wechselstrom

 Elektrische Schutzeinrichtung Typ BF

 Geben Sie das Produkt nicht in den Hausmüll.

  Achtung: Lesen Sie hierzu die im Lieferumfang enthaltenen Anweisungen.

## 10. OPTIONALES ZUBEHÖR

### 10.1 Traktionsstützen

Die Traktionsstützen sind in den Öffnungen zwischen den Scharnieren der Liegeflächen anzubringen.

