

gymna.ONE

Die Kunst der Therapie

DATENBLATT



gymna[®]

gymna.ONE - einzigartig in ihrem Stil

*gymna.ONE ist nicht einfach nur eine Behandlungsliege
- es ist ein Spiegelbild des einzigartigen Stils und des
professionellen Anspruchs.*

gymna.ONE bietet unübertroffene Langlebigkeit, ergonomisches Design
und fortschrittliche Technologie, die höchsten Komfort und Effizienz für
medizinisches Fachpersonal gewährleisten.



Schnelle und sichere Höhenverstellung

Das Anheben der Liege von der niedrigsten in die höchste Position ist im Vergleich zu früheren Modellen deutlich schneller und spart wertvolle Zeit für Therapeut und Patient.

Gymna i-Control, das sicherste Höhenverstellungssystem, ist so positioniert, dass es rundum der gymna.ONE Liege aus leicht zugänglich ist, ohne dem Risiko einer unbeabsichtigten Bewegung hervorzurufen.

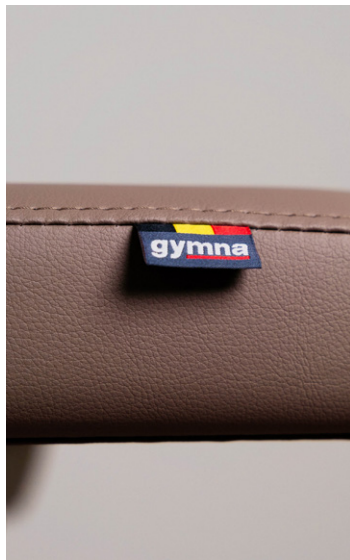


Ergonomisches Design für optimalen Patientenkomfort

Gymna.ONE wurde entwickelt, um optimalen Patientenkomfort und Ergonomie zu gewährleisten, und verfügt über bewährte Gymna-typische Merkmale, wie unser **One-Click-Armsupport-System**, die **Ergomax-Gesichtsauflage** und unsere **Polsterheizung**.

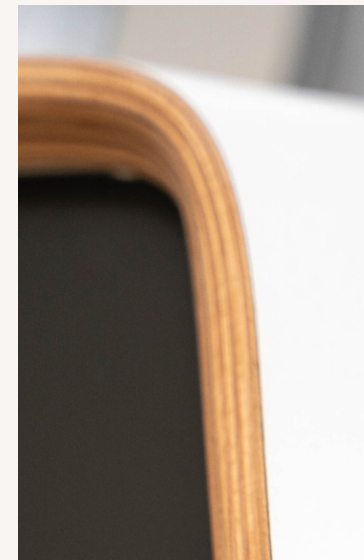


Mit dem One-Click-Armsupport-System können Sie beide Armauflagen gleichzeitig absenken. Die Armstützen sind leicht angewinkelt, um eine entspannte Nacken- und Schulterpartie zu ermöglichen. Die weiche und nahtlose Ergomax-Gesichtsstütze ist aus wasserdichtem und waschbarem Material für optimale Hygiene hergestellt. Kombinieren Sie diese beiden Funktionen mit unserer Polsterheizung und schaffen Sie eine komfortable Umgebung für Ihre Patienten.




Exquisites Design kombiniert mit höchster Handwerkskunst

Die organisch geformten Aluminiumarme, der exquisit gestaltete, mehrschichtige Holzfuß und der funktionale, aber elegante Kantenschutz machen gymna.ONE zu einem wahren Kunstwerk. Die Verbindung von Handwerkskunst und Design ergibt mehr als nur eine funktionale Behandlungsliege. Sie verwandelt jeden Raum in ein einladendes Ambiente aus Komfort und Stil.



TECHNISCHE DATEN

Abmessungen:	206 x 67 cm
Gewicht:	112 - 127 kg
Höhenverstellung:	50 – 100 cm
Hubkapazität:	200 kg
Motorleistung:	10.000 N
Einsatz des Motors:	18 sec.
Netzspannung:	100-240VAC, 50-60 Hz
Max. Stromverbrauch:	3,0 A
Isolierung:	II 
Geräteklassifikation:	I
Angeschlossene Teile:	Type BF 
Feuchtigkeitsschutz:	IP21
Konformität:	EU Verordnung 2017/745, 2012/19, 2011/65 IEC/EN 60601-1 IEC/EN 60601-1-2
Garantie:	Liege 5 Jahre, Premium-Polsterung 3 Jahre

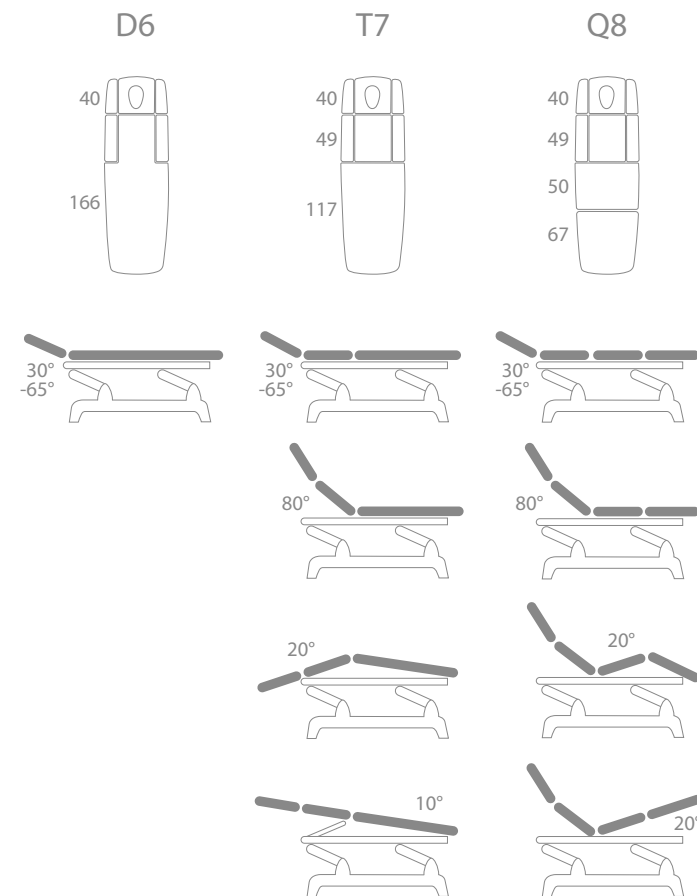


FUNKTIONALITÄT

gymna.ONE Serie	D6	T7	Q8
2-teilige Liegen	●		
3-teilige Liegen		●	
4-teilige Liegen			●
Kopfteil	●	●	●
Gesichtsöffnung mit Ergomax	●	●	●
Ein-Klick Armstützen	●	●	●
Klappbare Seitenpolster	●	●	●
Polsterheizung	●	●	●
Premium PU Bezug	●	●	●
Motor für Dachstellung		●	
Rückenteil		●	
Motor für Rückenteil		○	●
Sitzteil, elektrisch			●
Unterschenkelbereich			●
Elektrische Höhenverstellung	●	●	●
i-Control Schaltung	●	●	●
Sicherheitsschalter	●	●	●
Radsystem	●	●	●
4-Farbkombinationen	●	●	●
LED-Paket	○	○	○

● = Standard ○ = Optional

EINSTELLUNGEN



POLSTERBEZÜGE

Polsterbezüge:	Veganes PU-Leder, phthalatfrei, biokompatibel, abriebfest und flammhemmend.
Schaumstoff:	PE, doppelt gepolstert. Untere Lage 100 kg/m ³ Obere Schicht 40 kg/m ³
Polsterheizung:	34°C, 36°C und 38°C Drahtloser Bluetooth-Betrieb Automatischer Timer 30 Minuten Max. Verbrauch = 180W
Ergomax:	PU-Schaum, geschlossene Haut, niedrige Dichte (5° Shore)

FARBEN



gymna.com **gymna**[®]

GymnaUniphy NV Pasweg 6A | B-3740 Bilzen, Belgium

Tel DE: 0800 00 60 258 | Tel AT: +43 800 700 208